

SRB-01回转支承轴承 Slewing ring bearings



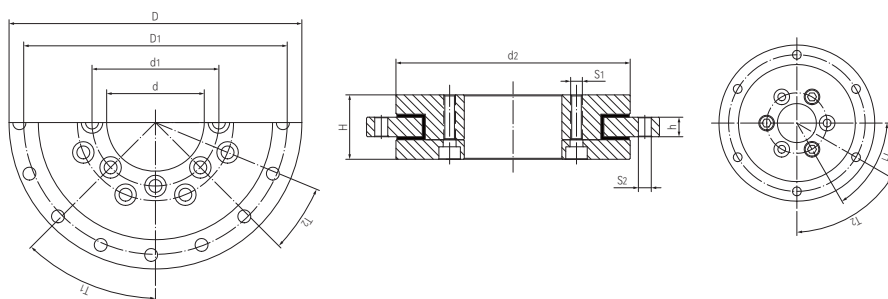
产品特性 Product features

- 适合高速应用
- 运行平稳，无噪音
- 标准滑动片材料TEFPLAS® B
- 可选抗静电滑动片TEFPLAS® C
- 内外环为高强度铝合金
- 可选不锈钢盘
- 自润滑、免维护
- 适用于无尘室
- For high speed applications
- Smooth operation and noise-free
- Standard sliding pads made from TEFPLAS® B, available ESD material TEFPLAS® C
- Inner and outer rings made of anodized aluminum, available stainless steel rings
- Self-lubricating, maintenance-free
- Cleanroom applications possible

产品技术数据表 Technical data table

项目 Item	单位 Unit	SRB-01-20	SRB-01-30	SRB-01-50	SRB-01-60	
重量 Weight	kg	0.2	0.4	1.0	1.1	
最大旋转速度 Max. Rotation Speed	r/min	600	400	300	270	
最大静载荷 Max. Static Load	轴向 Axial	N	9500	16000	25000	31000
	径向 Radial	N	2600	4100	5900	8900
最大动载荷 Max. Dynamic Load	轴向 Axial	N	2500	4300	6200	9400
	径向 Radial	N	390	890	1480	1780
最大允许倾覆力矩 Max. Permitted Overturning	Nm	60	120	370	500	

标准规格 Standard specifications



产品编码 Part No.:

SRB-01-20

内径 Inner diameter

系列号 Design No.

产品编码 Part No.	d [mm]	d ₁ [mm]	d ₂ ±0.2 [mm]	*D [mm]	D ₁ [mm]	H [mm]	h [mm]	T ₁ [mm]	T ₂ [mm]	S ₁ [mm]	S ₂ [mm]
SRB-01-20	20	31	60	80	70	24	8	6x60°	6x60°	M4	4.5
SRB-01-30	30	42.5	85	100	91	29	10	8x45°	8x45°	M4	4.5
SRB-01-50	50	65	120	150	135	33	10	8x45°	16x22.5°	M6	6.6
SRB-01-60	60	74	130	160	145	33	10	10x36°	20x18°	M5	5.5

*D: 公差标准 Tolerance according to ISO 2768 mK

SRB-02回转支撑轴承 Slewing ring bearings



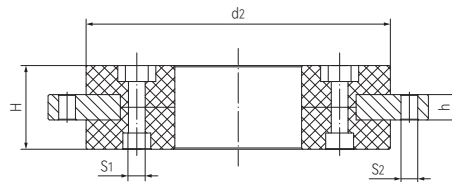
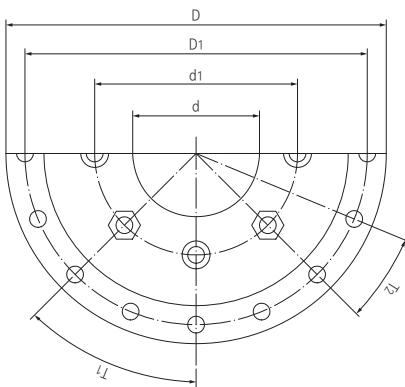
产品特性 Product features

- 非常轻的回转环
- 紧凑尺寸设计
- 自润滑、免维护
- 高硬度铝合金外圈
可选不锈钢
- 内环由MN70材料制成
- 低成本选择
- Extremely light weight slewing ring
- Compact dimensions design
- Self-lubricating, maintenance-free
- Outer rings made of anodized aluminum, available stainless steel rings
- Inner ring made from MN70
- Low-cost version

产品技术数据表 Technical data table

项目 Item	单位 Unit	SRB-02-20	SRB-02-30	SRB-02-50	SRB-02-60	
重量 Weight	kg	0.2	0.3	0.8	0.9	
最大旋转速度 Max. Rotation Speed	r/min	150	120	70	60	
最大静载荷 Max. Static Load	轴向 Axial	N	13000	25000	35000	45000
	径向 Radial	N	2000	2500	5000	10000
最大动载荷 Max. Dynamic Load	轴向 Axial	N	4000	7000	9000	12000
	径向 Radial	N	500	700	1200	2800
最大允许倾覆力矩 Max. Permitted Overturning	Nm	60	100	120	200	

标准规格 Standard specifications



产品编码 Part No.:

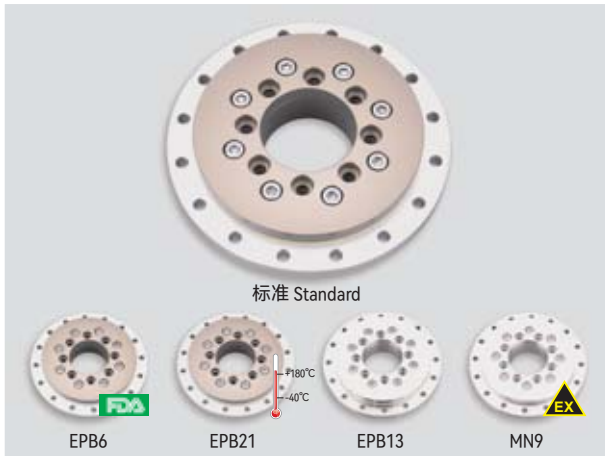
SRB-02-20

内径 Inner diameter
系列号 Design No.

产品编码 Part No.	d [mm]	d ₁ [mm]	d ₂ ±0.2 [mm]	*D [mm]	D ₁ [mm]	H [mm]	h [mm]	T ₁ [mm]	T ₂ [mm]	S ₁ [mm]	S ₂ [mm]
SRB-02-20	20	31	60	80	70	16	5	6x60°	6x60°	5	4.5
SRB-02-30	30	42.5	80	100	91	19	6	8x45°	8x45°	5	4.5
SRB-02-50	50	65	120	150	135	20	6	16x22.5°	8x45°	6.6	6.6
SRB-02-60	60	74	130	160	145	30	10	10x36°	20x18°	6.5	5.5

*D: 公差标准 Tolerance according to ISO 2768 mK

SRB-03回转支承轴承 Slewing ring bearings



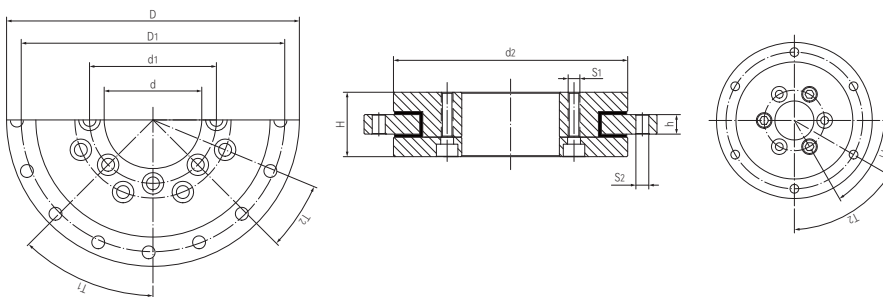
产品特性 Product features

- 自润滑、免维护
- 滑动片标准材料EPB13, 可选配FDA等级材料EPB6、高强度高温材料EPB21、抗静电材料MN9
- 滑动片易安装与更换
- 内外环采用高强度铝合金, 可选配不锈钢内外环
- 适用于高负载应用
- Completely maintenance-free
- Standard sliding pads made from EPB13, available FDA grade material EPB6、high temperature material EPB21、ESD material MN9
- Easy to install with replaceable sliding pads
- Inner and outer rings made of anodized aluminum, available stainless steel rings
- For very high load applications

产品技术数据表 Technical data table

项目 Item	单位 Unit	SRB-03-20	SRB-03-30	SRB-03-50	SRB-03-60	SRB-03-100	SRB-03-150	SRB-03-200
重量 Weight	kg	0.2	0.4	1.0	1.1	1.3	2.2	3.2
最大旋转速度 Max. Rotation Speed	r/min	300	250	200	180	150	100	80
最大静载荷 Max. Static Load	轴向 Axial	N	15000	27000	40000	50000	80000	100000
	径向 Radial	N	2300	5000	8000	10000	16000	45000
最大动载荷 Max. Dynamic Load	轴向 Axial	N	4000	7000	10000	15000	25000	30000
	径向 Radial	N	600	1500	2500	3000	5000	10000
最大允许倾覆力矩 Max. Permitted Overturning	Nm	100	200	600	800	1500	2000	3800

标准规格 Standard specifications



产品编码 Part No.:

SRB-03-20

内径 Inner diameter

系列号 Design No.

产品编码 Part No.	d [mm]	d ₁ [mm]	d ₂ ±0.2 [mm]	*D [mm]	D ₁ [mm]	H [mm]	h [mm]	T ₁ [mm]	T ₂ [mm]	S ₁ [mm]	S ₂ [mm]
SRB-03-20	20	31	60	80	70	24	8	6x60°	6x60°	M4	4.5
SRB-03-30	30	42.5	82	100	91	29	10	8x45°	8x45°	M4	4.5
SRB-03-50	50	65	120	150	135	33	10	8x45°	16x22.5°	M6	6.6
SRB-03-60	60	74	130	160	145	33	10	10x36°	20x18°	M5	5.5
SRB-03-100	100	112	160	185	170	34	12	12x30°	16x22.5°	M5	5.5
SRB-03-150	150	165	220	250	235	35	12	12x30°	16x22.5°	M5	5.5
SRB-03-200	200	215	274	300	285	38	15	12x30°	16x22.5°	M6	6.6

*D: 公差标准 Tolerance according to ISO 2768 mK